

**Let op: om beschadigingen te voorkomen, zet nooit meubels direct op de grond.**

Zorg voor een zachte ondergrond, gebruik eventueel het verpakkingsmateriaal om eronder te leggen. Beschermhoeken pas verwijderen nadat spiegel is geplaatst. Voordat u begint met het plaatsen van het meubel, controleert u elk artikel bij het uitpakken eerst of het artikel geen gebreken vertoont. Gebreken en/of manco's die 24 uur na montage aan de dealer worden doorgegeven, worden niet in behandeling genomen. **"Gemonteerd is geaccepteerd"**.

**Let op: spiegel nooit tegen muur vastkiten!**

**Montage instructies:**

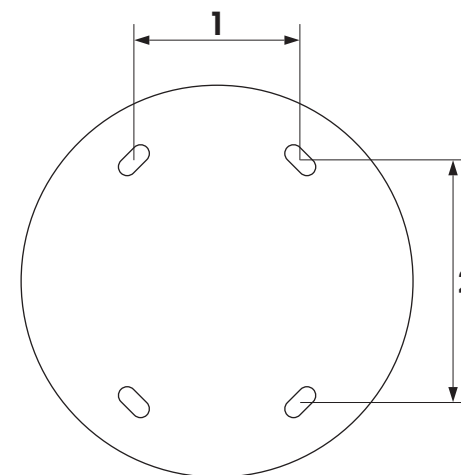
De spiegel wordt aan de muur bevestigd met 4 schroeven.

Op basis van de afmetingen in onderstaande tabel boort u de gaten voor de montage. Om dit nauwkeurig af te tekenen kunt u de montageplaat losschroeven en gebruiken als mal.

**Zie hieronder voor elke spiegel de bijbehorende maat.**

Na plaatsing van de pluggen kunt u de montageplaat aan de muur bevestigen en de spiegel plaatsen.

MODEL	DIAMETER	1	2
M18RVS	130 mm	55 mm	80 mm



<b>MODEL</b>	M18
<b>AFMETINGEN</b>	
M18RVS	
Ø 227 mm	