

Let op: om beschadigingen te voorkomen, zet nooit meubels direct op de grond.

Zorg voor een zachte ondergrond, gebruik eventueel het verpakkingsmateriaal om eronder te leggen. Beschermhoeken pas verwijderen nadat spiegel is geplaatst. Voordat u begint met het plaatsen van het meubel, controleert u elk artikel bij het uitpakken eerst of het artikel geen gebreken vertoont. Gebreken en/of manco's die 24 uur na montage aan de dealer worden doorgegeven, worden niet in behandeling genomen. **"Gemonteerd is geaccepteerd".**

Let op: spiegel nooit tegen muur vastkiten!

Montage instructies:

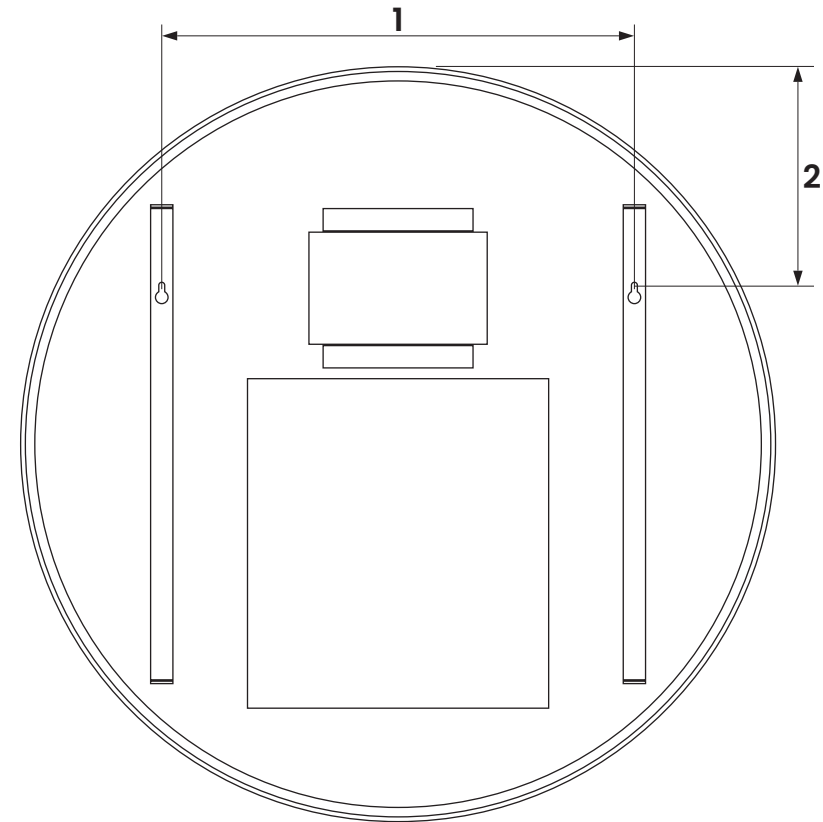
Aan de achterzijde van de spiegel bevinden zich zowel links als rechts twee uitsparingen t.b.v. de ophanghaken.

U boort op de maat, zoals aangegeven in onderstaande tabel, een gat van \varnothing 8 mm, ongeveer 50 mm diep.

Zie hieronder voor elke spiegel de bijbehorende maat.

Na plaatsing van de plug, kunt u de haak erin draaien totdat deze ongeveer 12 mm uit het gat steekt. Nu kunt u de spiegel ophangen.

MODEL	DIAMETER	1	2
M04600..	600 mm	400 mm	235 mm
M04800..	800 mm	500 mm	235 mm
M041000..	1000 mm	580 mm	260 mm



primabad badkamermeubelen		
MODEL		M04
AFMETINGEN		
M04600..	M04800..	M041000..
\varnothing 600 mm	\varnothing 800 mm	\varnothing 1000 mm