

Let op: om beschadigingen te voorkomen, zet nooit meubels direct op de grond.

Zorg voor een zachte ondergrond, gebruik eventueel het verpakkingsmateriaal om eronder te leggen. Beschermhoeken pas verwijderen nadat spiegel is geplaatst. Voordat u begint met het plaatsen van het meubel, controleert u elk artikel bij het uitpakken eerst of het artikel geen gebreken vertoont. Gebreken en/of manco's die 24 uur na montage aan de dealer worden doorgegeven, worden niet in behandeling genomen. **"Gemonteerd is geaccepteerd".**

Let op: spiegel nooit tegen muur vastkiten!

Montage instructies:

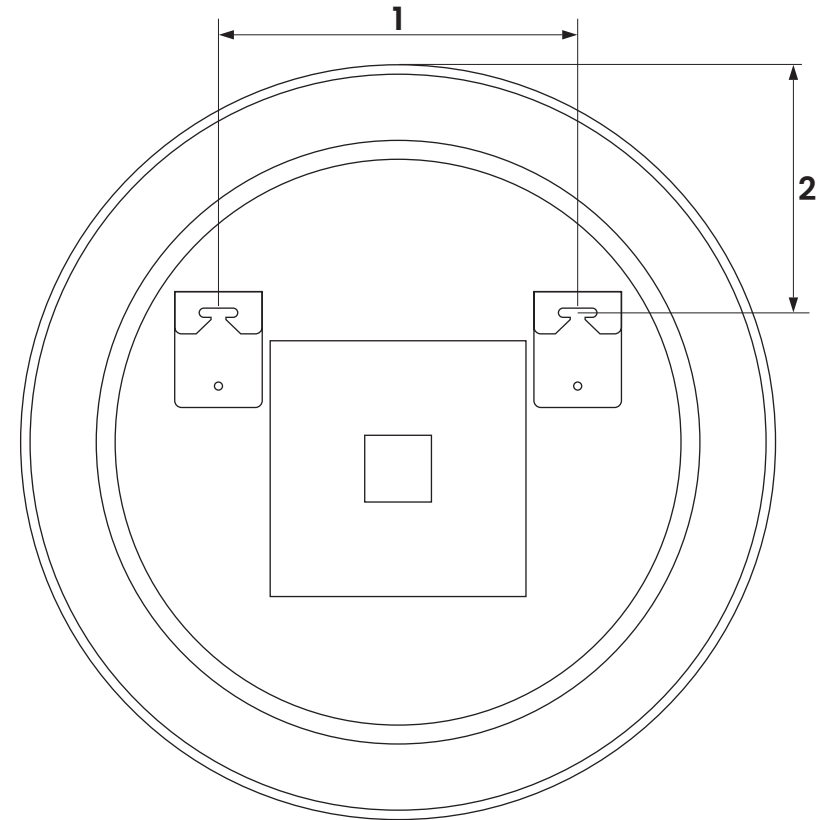
Aan de achterzijde van de spiegel bevinden zich zowel links als rechts twee ophanghaken t.b.v. de ophanghaken.

U boort op de maat, zoals aangegeven in onderstaande tabel, een gat van \varnothing 8 mm, ongeveer 50 mm diep.

Zie hieronder voor elke spiegel de bijbehorende maat.

Na plaatsing van de plug, kunt u de haak erin draaien totdat deze ongeveer 12 mm uit het gat steekt. Nu kunt u de spiegel ophangen.

MODEL	DIAMETER	1	2
M01600..	600 mm	280 mm	190 mm
M01700..	700 mm		
M01800..	800 mm	430 mm	235 mm
M011000..	1000 mm	500 mm	270 mm
M011200..	1200 mm	650 mm	310 mm



primabad
badkamermeubelen

MODEL M01

AFMETINGEN

M01600..	M01700..	M01800..	M011000..	M011200..
\varnothing 600 mm	\varnothing 700 mm	\varnothing 800 mm	\varnothing 1000 mm	\varnothing 1200 mm