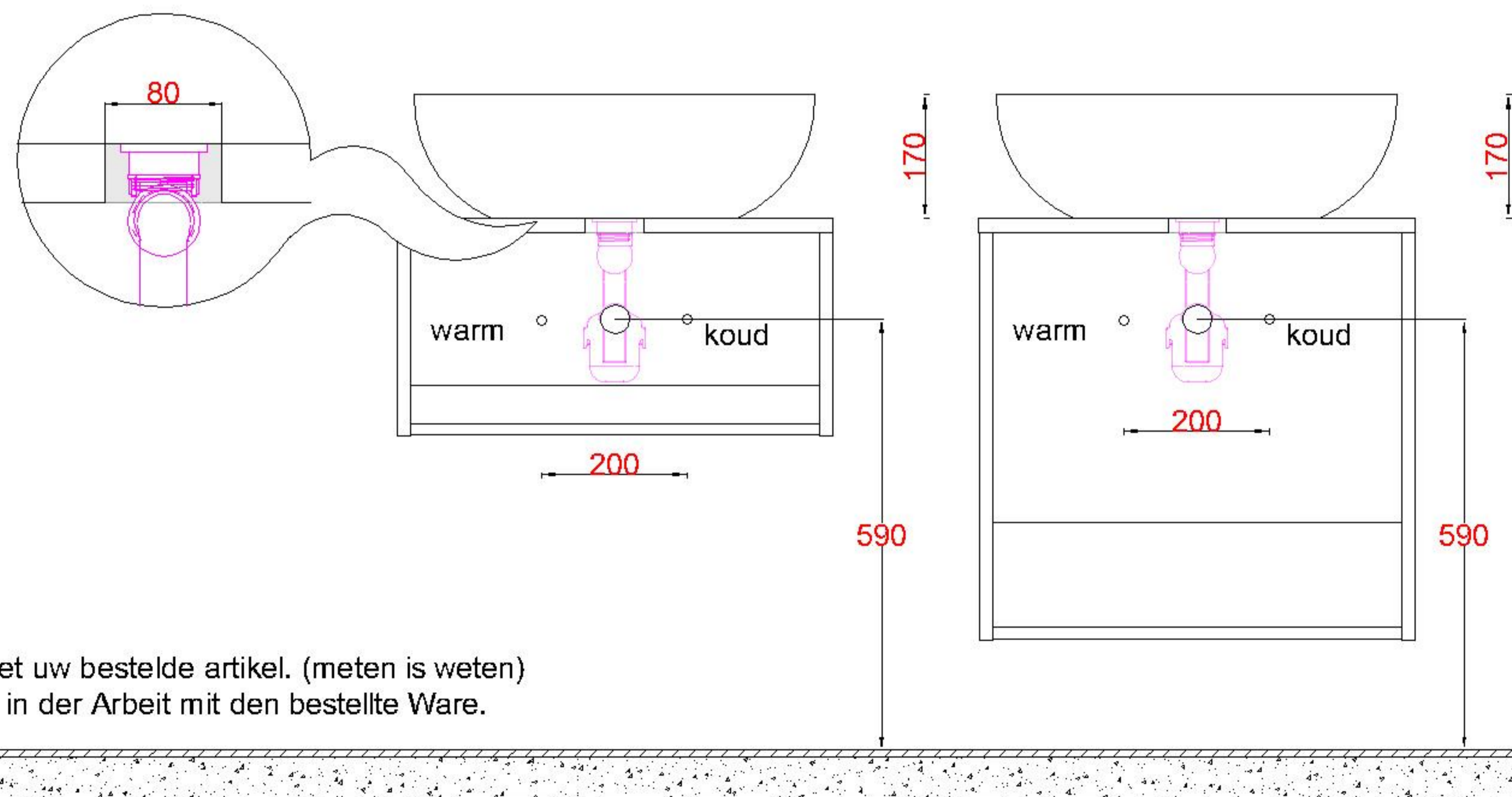


HPL20 + Keramiek 550
WBV + Keramiek 550
WCV + Keramiek 550

WM 5535 OPK0
WM 5536 OPK0
WM 5537 OPK0

Sluit de afvoer direct aan op de onderzijde kom zoals
aangegeven in de algemene montagevoorschriften en
garantie bepalingen

Bovenkant opbouwkom = **900mm**



LET OP: Controleer maten altijd in het werk met uw bestelde artikel. (meten is weten)

ACHTUNG: Prüfen Sie stets die Dimensionen in der Arbeit mit den bestellte Ware.